

ALP

Ascensores La Plata



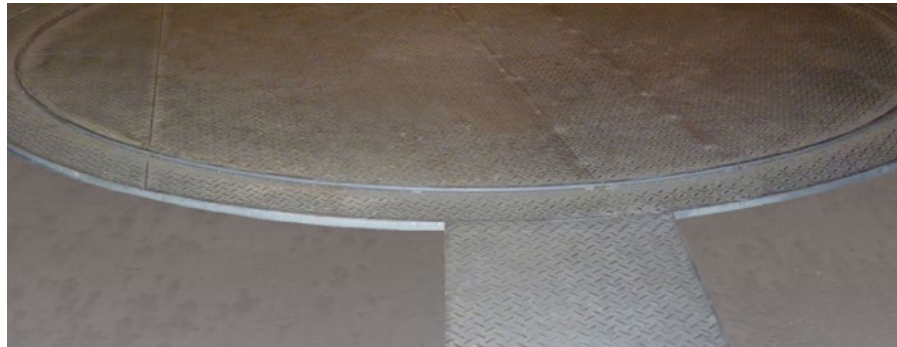
PLATAFORMA GIRACOCHESES

Facilitamos **el desplazamiento**
de los vehículos en tu cochera

PLATAFORMA GIRACOCHE

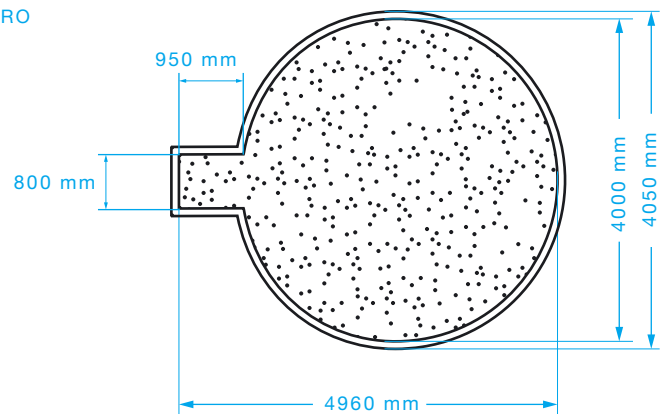
Sistema giratorio de vehículos.

- Eje central construido en una sola pieza de acero.
- Fabricación a medida.
- Sistema electromecánico.
- Deslizamiento con un conjunto de ruedas de hierro, con llanta de poliuretano de alta densidad.
- Barreras multihaces de seguridad en los puntos de apertura.
- Accionamiento manual para emergencias.
- Comando automático por medio de botoneras exteriores y controles remotos.
- No requiere sala de máquinas.

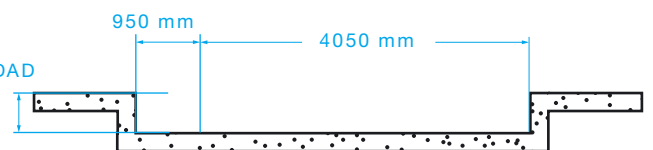


PLANO | MEDIDAS ESTÁNDAR

DIAMETRO



PROFUNDIDAD de 280 mm a 450 mm



DISCOS GIRAVEHÍCULOS

- DIAMETRO EXTERNO DE DISCO: 4,05 m
- DIAMETRO EXTERNO TOTAL: 4,96 m
- CARGA ÚTIL: 2500 Kg / 3000 Kg / 3500 Kg
- MOTOR: 1,5 HP 380 V 50 HZ 1450 r.p.m

TABLERO DE COMANDO

