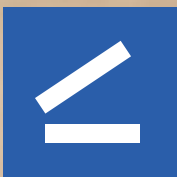


ALP

Ascensores La Plata



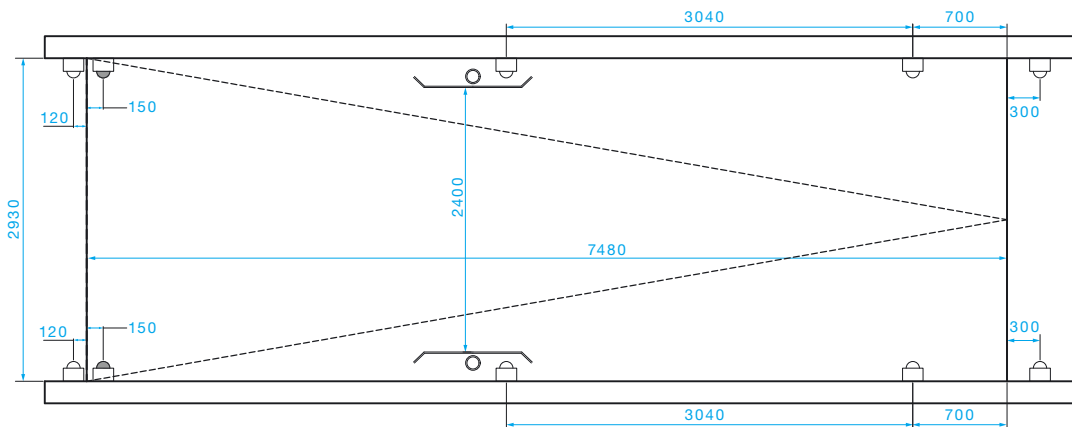
**RAMPAS
MÓVILES**

Acceso **fácil** y **práctico** para cocheras de dos pisos

RAMPAS MÓVILES

Plataformas de sistema hidráulico que facilitan el ingreso a estacionamientos de dos niveles.

- **Equipos de maniobra automática**, de accionamiento con dos pistones laterales.
- **Funcionan a través de un control remoto** que realiza la apertura del portón y movimiento de la rampa para estacionamiento superior o inferior.
- **Cuentan con elementos de seguridad para prevenir cualquier tipo de accidente.** Sensores de seguridad en zonas críticas para parada de emergencia. Válvula de paracaídas. Semáforos en las entradas y salidas. Señalización luminosa y sonora. Protecciones de pistones. Y baranda metálica.



INFORMACIÓN TÉCNICA DE REFERENCIA

SISTEMA DE PISTÓN LATERAL DIRECTO

PLATAFORMA: 7,50 m x 2,40 m aprox.

CARGA ÚTIL: 2500 kg

MÁQUINA: Central hidráulica de 5,5 HP

VELOCIDAD: 6 m/min.

SUPERFICIE:

Chapa semilla melón de 1/8" de espesor.

