

ALP

Ascensores La Plata



SILLAS MONTAESCALERAS

Traslados **cómodos** y **seguros** para toda la familia

SILLAS MONTAESCALERAS

Preparadas para escaleras curvas, rectas o con descansos.

Facilitan los traslados dentro del hogar brindando la máxima seguridad y comodidad para tu familia.

Diseños preparados para personas de edad avanzada o con movilidad reducida.

- **Fabricadas en E.E.U.U.**
- **No requieren obra civil.** Y las fijaciones de su riel se amuran directamente con patas ancladas a los escalones.
- **Traslados suaves y totalmente confortables.**
- **Controles simples y al alcance de la mano.** Funcionamiento a botón pulsante o con controles remotos inalámbricos.
- Con cinturón de seguridad, apoya pies antideslizante, respaldo y apoyabrazos que contribuyen al descanso del pasajero.
- **Asiento rebatible y giratorio a 67° en ambas direcciones.**
- **Capacidad de carga de 120 ó 160 Kg.**

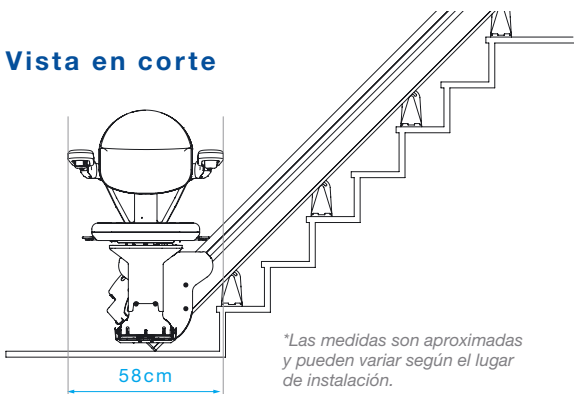


*Modelo para escaleras rectas

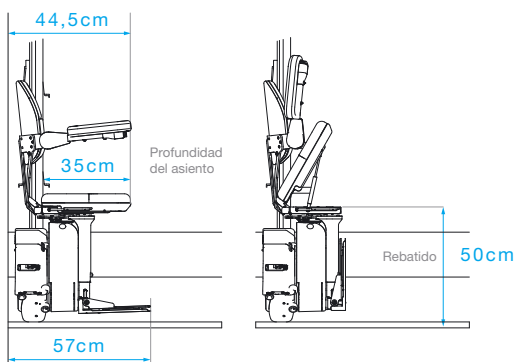
*Modelo para escaleras curvas o con descansos



Vista en corte



Vistas laterales



INFORMACIÓN TÉCNICA DE REFERENCIA

DIMENSIONES DE LA BUTACA: 43cm. a 50cm. de ancho entre los reposabrazos. Y altura ajustable según los requerimientos del pasajero.

Funcionamiento a batería.

FUENTE DE POTENCIA: 24volt (2 baterías de 12 volt -7 Ah).

VELOCIDAD: 5 a 7 m/min.

LONGITUD DEL RIEL: ilimitado

UBICACIÓN DEL RIEL: 18 a 20 cm. alejado de las paredes o barandas.

REQUISITOS PARA INSTALACIÓN

ANCHO MÍNIMO DE ESCALERA: 70cm

TOMA CORRIENTE: con 220 Vc.a. para carga de batería

Vista en planta

